



Wickeln Sie Ihre Kunden ein

...wir haben bestimmt die richtige Verpackung.

Becher und Beutel – Dosen und Gläser – Foodtainer, Alu- und Menüschalen
Einweggeschirr – Folien und Papiere – Siegelgeräte und Vakuummaschinen
Metzgerfallenbeutel und Tragetaschen

Seite 207–230



Tischvakuummaschine Vacuboy

Unser Kleiner mit der großen Klappe. Für alles was frisch bleiben muss.
Benötigt wenig Stellfläche.

Technische Daten:

- Kammergröße (B x L x H): 360 x 380 x 140 mm
 - Schweißlänge : 350 mm
 - Pumpe: 10 cbm/h
 - Stromanschluss/Verbrauch: 230 V/0,5 kW
 - max. Beutel: 350 x 400 mm
 - Außenmaße (B x H x L): 420 x 500 x 360 mm
 - Gewicht: 40 kg
 - VE: 1 Stück
 - Artikelnummer 5032123
- Option: Digitale Steuerung mit Sensor und Programmen, Begasungseinrichtung, Unterwagen, Greenvac-Anschluss



Tischvakuummaschine Plus Vac 20

Allround Maschine für die Fleischverarbeitung und Gastronomie.
Komplett aus Edelstahl. Robust.

Technische Daten:

- Kammergröße (B x L x H): 430 x 505 x 175 mm
 - Schweißlänge: 1 x 405 mm (optional 2 x 405 mm)
 - Pumpe: 21 cbm/h
 - Stromanschluss/Verbrauch: 400 V/1 kW
 - max. Beutel: 400 x 500 mm
 - Außenmaße (B x H x L): 495 x 660 x 385 mm
 - Gewicht: 65 kg
 - VE: 1 Stück
 - Artikelnummer 5032255
- Option: Digitale Steuerung mit Sensor und Programmspeicher, Begasungseinrichtung, 2. Schweißleiste hinten, UnterwagenW1/W2, Greenvac-Anschluss



Fahrbare Vakuummaschine Plus Vac 21

Die Rationelle für Klein- sowie Großpackungen,
Deckel durchsichtig, komplett aus Edelstahl

Technische Daten:

- Kammergröße (B x L x H): 430 x 505 x 180 mm
 - Schweißlänge: 1 x 405 mm (optional 2 x 405 mm)
 - Stromanschluss: 400 V
 - max. Beutel: 400 x 500 mm
 - Außenmaße (B x H x L): 500 x 735 x 975 mm
 - Gewicht: 100 kg
 - Pumpe: 21 cbm/h
 - Verbrauch: 1 kW
 - VE: 1 Stück
 - Artikelnummer 5032271
- Pumpe: 40 cbm/h
- Verbrauch: 1,5 kW
- Artikelnummer 5032289
- Option: Digitale Steuerung mit Sensor und Programmspeicher, Begasungseinrichtung, 2. Schweißleiste hinten, Greenvac-Anschluss



RapidPac

Mit der neuen „RapidPac“ von Komet gibt es erstmals einen kompakten, einfach zu bedienenden und leistungsstarken Schalensiegler für den Ladentisch mit dem Sie Ihre Produkte direkt vor den Augen Ihrer Kunden verpacken können. Damit bieten Sie gegenüber standardisiert verpackten SB-Produkten des Lebensmittelhandels absolute Frische, mehr Qualität, individuellen Verpackungsservice – und liegen voll im Trend des „Freshserve-Frischekonzepts“. Durch die Verpackung in Schalen mit Begasung/MAP haften bei Scheibenware die einzelnen Scheiben nicht mehr aneinander und lassen sich nach dem Öffnen einfach und appetitlich servieren. Bei Stückware – wie mariniertem Fleisch oder Käse – werden die Produkte zudem nicht mehr verformt, sehen ebenfalls stets appetitlich aus und können verkaufattraktiv im Laden präsentiert werden. Der RapidPac stellt einen preisgünstigen Einstieg in das Thema SB-Verpackung dar. Es ist kein Druckluft- und kein Starkstromanschluss notwendig und aufgrund der Begasung/MAP wird eine deutlich längere Haltbarkeit der Produkte erreicht

Technische Daten:

- Oberfolie für Schale 137 x 187 (mm): 190
- Oberfolie für Schale 178 x 227 (mm): 230
- maximale Schalentiefe (mm): 65
- Außenmaße (BxTxH): 330 x 560 x 550 mm
- Durchmesser Oberfolie (mm): 200
- Stromanschluss (V/Ph/kW): 230/1Ph+N+PE/50 Hz, 0,9
- Gewicht: ca. 37 kg
- halbautomatisches Verpacken mit vorgefertigten Schalen mit einer siegelfähigen Oberfolie und einem Schutzgag
- Gehäuse aus Edelstahl
- bedienungsfreundliche und handliche Maschine
- einfaches manuelles Einlegen der Schale in den Siegelrahmen
- Pro Takt wird eine Schale verpackt
- Siegelplatte ist temperaturgesteuert und teflonbeschichtet
- Optionen: Unterwagen W1/W2, Sonderspannungen



Standchalensiegelmaschine TS-100

Professionelle, halbautomatische Standchalensiegelmaschine mit Vakuum und Begasung (MAP) - auch für die Begasung mit Sauerstoff (optional) geeignet.

Sie sorgt für eine optimale Haltbarkeit der verpackten Produkte bei minimalem Gasverbrauch. Bieten auch Sie Ihrem Kunden den Service, frisch zu Verpacken und freuen Sie sich über zusätzlichen Umsatz.

Option: Die TS-100 ist für die Sauerstoffbegasung über 21% zugelassen.



Siegelrandbeutel

- Aufbau: Mehrschichtbeutel aus Polyamid und Polyäthylen
- hohe Barriere gegen Sauerstoff, CO₂ und Stickstoff
- sehr gute Aroma- und Fettbeständigkeit, dadurch lange Haltbarkeit der Produkte
- sehr gute Wasserdampfsperre, kein Austrocknen der Produkte
- hohe Transparenz und Glanz der Folie = optimale Präsentation der Ware
- durch Einsatz einer speziellen PE-Siegelschicht – dichte Schweißnähte
- VE: 100 Stück



Weitere Formate auf Anfrage lieferbar!

Größe (mm)	my	Artikelnummer
165 x 220	90	0536092
200 x 300	90	0536094
220 x 330	90	0536095
250 x 400	90	0536098
300 x 400	90	0536100
300 x 500	90	0536102
400 x 500	90	0536104
400 x 600	90	0536105
255 x 350	90	0536160
300 x 300	90	0536175

Siegelrandbeutel mit Abreißstreifen und Druck

Größe (mm)	Druck	my	VE	Artikelnummer
220 x 300	„Sauerbraten“	90	500 Stck.	0541523
200 x 330	„Für Pfanne und Grill“	90	1000 Stck.	0541555



Schrumpfbeutel

Dagama-Schrumpfbeutel repräsentieren eine neue Generation von mehrlagigen Schrumpfbeuteln unter Verwendung innovativer Materialien und Technologie. Ihre Struktur ermöglicht eine einmalige Kombination der Sauerstoff- und Feuchtigkeitsbarriere mit hervorragender Stärke und hoher Klarheit. Zusätzlich helfen Dagama Schrumpfbeutel, den Umweltauforderungen für chlorfreie Materialien und weniger Verpackungsmüll zu entsprechen. Schrumpfbeutel wurden für die Verwendung in der Fleisch-, Käse-, Geflügel-, Wild- und Fischindustrie konstruiert.

- SN=Seitennaht
- BDN=Bodennaht
- VE: 100 Stück

Superdünn!

Superfest!



Weitere Formate auf Anfrage lieferbar!

Größe (mm)	Naht	Artikelnummer
120 x 250	SN	0534099
130 x 550	SN	0534123
150 x 250	SN	0534149
200 x 300	SN	0534248
200 x 400	SN	0534255
200 x 600	SN	0534263
250 x 350	SN	0534313
300 x 400	BDN	0534388
300 x 500	BDN	0534404
350 x 500	BDN	0534420

Frisch halten, Vakuumieren & Versiegeln

Vollautomatische Vakuumiersysteme vom renomierten Schweizer Spezialisten für das professionelle Vakuumieren mit vielen, individuellen Einstellmöglichkeiten. Verlängert die Haltbarkeit eines jeden Lebensmittels um das 3 bis 5 fache im Vergleich zu den herkömmlichen Aufbewahrungsmethoden, ohne dabei auf irgendeine Weise den Geschmack, das Aussehen oder den Nahrungswert zu verändern.

Luftentzug bis zu 97 %, qualitativ sehr hochwertige Geräte, die Möglichkeit wahlweise vollautomatisch oder manuell zu Vakuumieren und zu Versiegeln, das hochwertige Zubehör und die kinderleichte Handhabung der Vakuum - Technologie führen zu einem Ergebnis, das den Anforderungen der Industriequalität gerecht wird.

Vakuum System „Genius“

SOLIS Magic Vac Typ 561

- Leistung: 300 Watt
- Spannung: 230 V
- Maße (L x B x H): 39 x 14 x 10 cm
- Gewicht: 3,15 kg
- Einstellbares Vakuum bis 60 cm/HG (-0,80 bar)
- Saugleistung: ca. 10 Liter/Min.
- Schlauchanschluss für Vakuumerzeugung in Behältern (Einmachgläser, Behälter, Flaschen, Gläser)
- Einstellbare Versiegelungszeit
- Inklusive Zubehör Starter Kit bestehend aus: Beutelrolle 30 x 600 cm, 20 vorgeschnittene Beutel 20 x 30 cm und Vakuumierkappe mit Schlauchanschluss
- Farbe: weiß
- Artikelnummer 1364875
- auch in silber erhältlich



Vakuum System „Champion“

SOLIS Magic Vac Typ 560

- Leistung: 320 Watt
- Spannung: 230 V
- Maße (L x B x H): 50 x 16 x 10 cm
- Gewicht: 3,45 kg
- Einstellbares Vakuum bis 60 cm/HG (-0,85 bar)
- Saugleistung ca. 12 Liter/Min.
- Schlauchanschluss für Vakuumerzeugung in Behältern (Einmachgläser, Behälter, Flaschen, Gläser)
- Einstellbare Versiegelungszeit
- Rollenfach für Folienrollen
- Integrierte Schneidevorrichtung
- Inklusive Zubehör Starter Kit bestehend aus: Beutelrolle 30 x 600 cm, 20 vorgeschnittene Beutel 20 x 30 cm, Vakuumierkappe mit Schlauchanschluss, Geräteaufhängung
- Farbe: weiß
- Artikelnummer 1364876



Vakuum System „Maxima“

SOLIS Magic Vac Typ 565

- Leistung: 320 Watt
- Spannung: 230 V
- Maße (L x T x H): 50 x 16 x 10 cm
- Gewicht: 4,00 kg
- Einstellbares Vakuum bis 70 cm/HG (-0,92 bar)
- Saugleistung ca. 15 Liter/Min.
- Schlauchanschluss für Vakuumerzeugung in Behältern (Einmachgläser, Behälter, Flaschen, Gläser)
- Einstellbare Versiegelungszeit
- Rollenfach für Folienrollen
- Integrierte Schneidevorrichtung
- Hochleistungsdoppelkolbenpumpe (Wartungsfrei, selbstkühlend, benötigt keinen Ventilator)
- Staubfilter (Vermeidet Schäden an der Pumpe)
- Inklusive Zubehör Starter Kit bestehend aus: Beutelrolle 30 x 600 cm, 20 vorgeschnittene Beutel 20 x 30 cm, Vakuumierkappe mit Schlauchanschluss, Geräteaufhängung, Deckelöffner
- Farbe: silber
- Artikelnummer 1364878



Vakuum - Frischhaltebeutel und Rollen

mit patentierten Luftkanälen



Größe (B x H)	Bezeichnung	Artikelnummer
160 x 250 mm	Beutel	502340
200 x 300 mm	Beutel	502350
200 x 400 mm	Beutel	502352
250 x 350 mm	Beutel	502360
250 x 400 mm	Beutel	502361
300 x 400 mm	Beutel	502353
300 x 500 mm	Beutel	502354
200 x 6000 mm	Rollen	502355
300 x 6000 mm	Rollen	502356

Siegelgerät IP 190

Technische Eigenschaften

- Siegelfläche: 230 x 190 mm
- Folienbreite: max. 190 mm
- Rollendurchmesser der Folie: ca. 170 mm
- Anschlusswerte: 230V, 500 W, Sicherung: 3A
- Nettogewicht: ca. 10 kg
- Artikelnummer 5032570



Siegelschalen für IP 190

Größe (mm)	Art	VE	Artikelnr.
Siegelschale PP, weiß, ungeteilt			
227 x 178 x 36	1150 ml	500	0573970
Siegelschale PP, weiß, 2-geteilt			
225 x 175 x 30	ml	125	0573971
Siegelschale PP, weiß, 3-geteilt			
225 x 175 x 30	ml	125	0573972
Siegelschale PP, schwarz, ungeteilt			
227 x 178 x 36	1150 ml	500	0573980
Siegelschale PP, schwarz, 2-geteilt			
225 x 175 x 30		125	0573981
Siegelschale PP, schwarz, 3-geteilt			
225 x 175 x 30		125	0573982
Deckel PP zu Siegelschalen un-, 2-, 3-geteilt			
225 x 175 x 15		50	0573973

Größe (mm)	Art	VE	Artikelnr.
Siegelschale PP, weiß, ungeteilt			
225 x 175 x 45		500	0574051
Siegelschale PP, weiß, 2-geteilt			
225 x 175 x 45		500	0574052
Siegelschale PP, weiß, 3-geteilt			
225 x 175 x 45		500	0574053
Siegelschale PP, schwarz, ungeteilt			
225 x 175 x 45		500	0574054
Siegelschale PP, schwarz, 2-geteilt			
225 x 175 x 45		500	0574055
Siegelschale PP, schwarz, 3-geteilt			
225 x 175 x 45		500	0574056
Siegelfolie PE			
250 m			0502587

Siegelgerät IP 245 ohne Siegelrahmen

- für Siegelfolie Breite max. 245 mm
- Siegelfläche 270 und 250 mm
- Vorheizzeit 5–7 min.
- Schweißzeit 2 Sekunden
- Temperatur stufenlos regelbar, 130 -170 Grad
- einfache Handhabung
- Folienrolle bleibt im Gerät
- hoher Siegeldruck
- Stromanschluss/Verbrauch: 230 V/0,8 kW
- Maße: 565 x 345 mm
- Artikelnummer 5032552

Wendesiegelrahmen für IP 245

- Artikelnummer 5032560

Ohne Abbildung:

Siegelfolie für Siegelgerät IP 245

- PE, transparent, 245 mm, 250 m, Backofen- und Mikrowellengeeignet, siegelt EPS, PET & PP
- Artikelnummer 0502585

Ohne Abbildung:

Siegelfolie Alu für Siegelgerät IP 245

- 245 mm breit, 250 m Rolle, 30 my
- Artikelnummer 0640706



Einweggeschirr zum Versiegeln



Größe (mm)	Art	VE	Artikelnr.
Menüschale, weiß, ungeteilt			
247 x 151 x 42	835 ml	400	0577825
Menüschale, weiß, 2-teilig			
265 x 247 x 40	1460 ml	200	0577833
Menüschale, weiß, 3-teilig			
265 x 247 x 42	1330 ml	200	0577841

Heissiegelgerät BP 40 E

Siegelwenderahmen für unterschiedliche Rahmenabmessungen und Abschneidevorrichtungen

Technische Daten:

- Größe: 200 x 470 mm
- Stromanschluss/Verbrauch: 220 V/0,45 kW
- Gewicht: 9,5 kg (11,2kg)
- Aufheizzeit: ca. 15 Minuten
- Schweißzeit: 2 Sekunden
- Artikelnummer 5032511

Siegelfolie für Siegelgerät BP 40E

- 150 mm Breit
- 500m/Rolle
- transparent
- Polypropylen
- Artikelnummer 0502583



Siegelschalen für BP 40 E

- transparent
- hitzebeständig bis ca. 100°C

Größe (mm)	ml	Artikelnr.
138 x 96 x 32	250 ml	0573907
138 x 96 x 47	375 ml	0573915
138 x 96 x 65	500 ml	0573923
191 x 138 x 40	750 ml	0573931
191 x 138 x 53	1000 ml	0573949
191 x 138 x 75	1500 ml	0573956
191 x 138 x 99	1800 ml	0573964

Einweggeschirr

Salat-Klappbox, klar, PET ohne Dressingecke

- Größe (mm): 220 x 190 x 90
- VE: 100
- Artikelnummer 0577569

- Größe (mm): 220 x 190 x 65
- VE: 100
- flache Ausführung
- Artikelnummer 0577577

- Größe (mm): 220 x 135 x 90
- VE: 100
- kleine Ausführung
- Artikelnummer 0577585

Hamburgerbox, weiß, PS

- Größe (mm): 120 x 120 x 74
- VE: 100
- standart Ausführung
- Artikelnummer 0577650

Menübox, weiß, PS

- Größe (mm): 240 x 195 x 72
- VE: 125
- Art: ungeteilt
- Artikelnummer 0577700

- Größe (mm): 240 x 195 x 72
- VE: 125
- Art: 2-geteilt
- Artikelnummer 0577718

- Größe (mm): 240 x 195 x 72
- VE: 125
- Art: 3-geteilt
- Artikelnummer 0577726

Lunchbox, weiß, PS

- Größe (mm): 185 x 133 x 75
- VE: 125
- Art: IP 9
- Artikelnummer 0577791

- Größe (mm): 240 x 133 x 75
- VE: 125
- Art: IP 10
- Artikelnummer 0577809

Menüteller, weiß, rund, PS

- Größe (mm): 225 x 20
- VE: 100
- Art: unget.
- Artikelnummer 0577858

- Größe (mm): 225 x 20
- VE: 100
- Art: 2-geteilt
- Artikelnummer 0577866

- Größe (mm): 225 x 20
- VE: 125
- Art: 3-geteilt
- Artikelnummer 0577874

Salatteller, weiß, tief, PS

- Größe (mm): 225 x 35
- VE: 100
- Art: 750 ml
- Artikelnummer 0577908

Schale, weiß, laminiert, PS

- Größe (mm): Ø 170
- VE: 100
- Art: 400 ml
- Artikelnummer 0577924

Deckel klar, für Menüteller u. Salatteller

- Hochdeckel
- Größe (mm): Ø 225
- VE: 100
- Artikelnummer 0577932

Deckel klar, für Schale

- Hochdeckel
- Größe (mm): Ø 150
- VE: 100
- Artikelnummer 0577940



Einweggeschirr, PS

Speiseteller, weiß

- Größe (mm): Ø 240
- VE: 100
- Art: ungeteilt
- Artikelnummer 0574608

- Größe (mm): Ø 240
- VE: 100
- Art: 2-geteilt
- Artikelnummer 0574616

Hamburgerschale

- Größe (mm): 125 x 125
- VE: 100
- Artikelnummer 0576017

Menüschale, beige, mit anhängenden Deckel

- Größe (mm): 230 x 230
- VE: 50
- Art: ungeteilt
- Artikelnummer 0576207

- Größe (mm): 230 x 230
- VE: 50
- Art: 2-geteilt
- Artikelnummer 0576256

- Größe (mm): 230 x 230
- VE: 50
- Art: 3-geteilt
- Artikelnummer 0576306

- Größe (mm): 280 x 230
- VE: 50
- Art: 3-geteilt, schnittf.
- Artikelnummer 0576066

Menüschale, beige

- Größe (mm): 230 x 190 x 75
- VE: 125
- Art: 1-geteilt
- Artikelnummer 0577304

- Größe (mm): 230 x 190 x 75
- VE: 125
- Art: 2-geteilt
- Artikelnummer 0577312

- Größe (mm): 230 x 190 x 75
- VE: 125
- Art: 3-geteilt
- Artikelnummer 0577320

Isoschale für Salat, weiß

- Größe (mm): 225 x 40
- VE: 100
- Artikelnummer 0577502

Deckel, klar, 25 mm hoch, für Artikelnummer 0577502

- VE: 100
- Größe (mm): Ø 225
- Artikelnummer 0577510



Einweggeschirr geschäumt

Thermobecher

- Größe (mm): 114 x 56 (FC 12)
- VE: 25
- Art: 340 ml
- Artikelnummer 0572586

- Größe (mm): 114 x 72 (FC 16)
- VE: 25
- Art: 460 ml
- Artikelnummer 0572602

- Größe (mm): 114 x 93 (FC 20)
- VE: 25
- Art: 570 ml
- Artikelnummer 0572628

- Größe (mm): 114 x 117 (FC 24)
- VE: 25
- Art: 680 ml
- Artikelnummer 0572632

- Größe (mm): 143 x 87 (FC 32)
- VE: 25
- Art: 900 ml
- Artikelnummer 0572669

Deckel transparent für FC 12, 16, 20, 24

- Größe (mm): Ø 114
- VE: 50
- Artikelnummer 0572685

Deckel weiß, geschäumt für FC 12, 16, 20, 24

- Größe (mm): Ø 114
- VE: 50
- Artikelnummer 0572693

Deckel weiß, geschäumt für FC 32

- Größe (mm): Ø 114
- VE: 25
- Artikelnummer 0572701

Aluschalen



Größe (mm)	Größe (mm unten)	ml	Artikelnummer	VE
z.B. Gyros, Steaks, Gulasch, etc.				
188 x 138 x 55	144 x 94 x 55	935	1512300	1000
188 x 138 x 33,5	162 x 110 x 33,5	626	1512326	1000
Salatschale rund Ø 56 mm				
Ø 80	34 Höhe	110	1512359	1000
227 x 136 x 34	188 x 96 x 33	651	1512706	1200
222 x 158 x 38	182 x 118 x 38	862	1512755	800
Deckel PVC für Artikelnummer 1512326, 1512300			1512409	1000
Alu-Karton-Deckel für Artikelnummer 1512706			1512805	1200
Alu-Karton-Deckel für Artikelnummer 1512755			1512854	800
Aluschale rund, konisch für Käse, Speck, Nusstorte				
Ø 182	43 Höhe	770	1516509	600
Ø 229	44 Höhe	1450	1516608	400
Alu-Karton-Deckel für Artikelnummer 1516509			1516806	600
Alu-Karton-Deckel für Artikelnummer 1516608			1516905	400
Aluschale kupferfarbig, konisch				
368 x 249 x 50	302 x 206 x 50	3200	1513209	100



Behälter GN Alu 1/3, 1/2 und 1/1

Größe (mm)	Größe (mm unten)	ml	Artikelnummer	VE
Behälter GN 1/3				
321 x 173 x 76	264 x 116 x 76	2730	1516350	300
Behälter GN 1/2				
319 x 259 x 43	279 x 219 x 43	2700	1513100	300
konisch GN 1/2				
319 x 259 x 60	263 x 202 x 60	3500	1513118	300
316 x 215 x 43	278 x 177 x 43	2170	1513126	400
323 x 262 x 43	279 x 219 x 43	2700	1513142	400
Alu-Karton-Deckel GN 1/2 für Artikelnummer 1513118, 1513100			1513134	600
527 x 326 x 37	473 x 272 x 37	5200	1513159	100
Aludeckel GN 1/1 für Artikelnummer 1513159, 1513167			1513175	50

Menüschalen/Leberkäsformen

Wie frisch aus dem Topf, kommen alle Speisen in diesen Aluschalen auf den Tisch. Diese Menüverpackungen sind mikrowellengeeignet, temperaturbeständig, geschmacksneutral und so vielseitig im Angebot, dass Sie für jedes Gericht garantiert den richtigen Rahmen finden.



Größe (mm oben)	Größe (mm unten)	Teilung	ml	Artikelnummer	VE
Menüschalen „Silpa Serie“					
227 x 177 x 38,5	197 x 147 x 38,5	ungeteilt	1150	1517590	1000
227 x 177 x 30	197 x 147 x 30	ungeteilt	930	1517606	1000
227 x 177 x 38,5	197 x 147 x 38,5	2-geteilt	1020	1517595	1000
227 x 177 x 30	197 x 147 x 30	2-geteilt	812	1517614	1000
227 x 177 x 38,5	197 x 147 x 38,5	3-geteilt	960	1517600	1000
227 x 177 x 30	197 x 147 x 30	3-geteilt	760	1517622	1000
Aludeckel mit Prägung „Guten Appetit“ für alle Menüschalen					
227 x 177				1517655	1000
Aludeckel „NEW“ mit gerolltem Rand für alle Menüschalen					
227 x 177				1517660	1000
PVC-Deckel klar, 20 mm hoch, für alle Menüschalen					
227 x 177				1517150	1000
Leberkäsformen, konisch					
100 x 64 x 38	74 x 37 x 38	ungeteilt	160	1516046	100
121 x 83 x 47	92 x 54 x 47	ungeteilt	330	1516053	100
203 x 93 x 52	168 x 58 x 52	ungeteilt	640	1516103	100
230 x 100 x 58	193 x 63 x 58	ungeteilt	870	1516152	100
232 x 108 x 60	198 x 74 x 60	ungeteilt	1090	1516202	50
247 x 132 x 68	206 x 91 x 68	ungeteilt	1640	1516251	50
305 x 117 x 80	270 x 82 x 80	ungeteilt	2270	1516301	50

Grill-/Pizzaschale



Größe (mm)	Größe (mm unten)	ml	Artikelnummer	VE
Grillschale				
344 x 224	320 x 203	1281	1511054	350
Grillschale zu 5 Stück eingeschrumpft				
344 x 224	320 x 203	1281	1511559	5
Pizzaschale, konisch				
264 x 162 x 13	249 x 147 x 13	500	1512102	100
298 x 197 x 15	282 x 180 x 15	800	1512151	50
Pizzaschale, rund, konisch				
Ø 251	Ø 224/15 Hoch		1512557	25
Ø 127	Ø 86/26 Hoch	200	1512573	1500

Einwegplatte Alu



Größe (mm)	Artikelnummer	VE	Transportkarton
333 x 233	1510015	100	①
445 x 295	1510056	50	②
545 x 360	1510080	50	③
445 x 295	1510551	5	②
545 x 360	1510585	5	③
alternativ „Silpa Serie“			
333 x 233	1517556	100	①
445 x 295	1517564	60	②
545 x 360	1517572	50	③

Transportkarton

Ohne Abbildung

Partyservicekarton, Dekor „Orchidee“, mit dekorativem Sichtfenster, lebensmittelechte Qualität

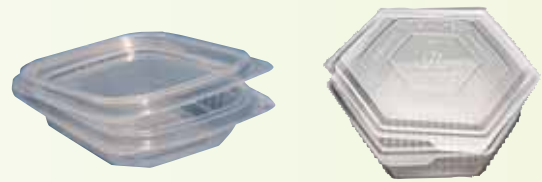
Karton	Größe (cm)	Artikelnummer
①	36 x 25 x 8	1514108
②	46 x 31 x 8	1514157
③	55 x 37,5 x 8	1514504

Rechteckschale PP ohne Deckel



Maße (mm)	ml	VE
Rechteckschale glasklar		
180 x 133 x 36	500	50
180 x 133 x 44	750	50
180 x 133 x 62	1000	50
Deckel für Rechteckschale		
180 x 140 x 10		50

Feinkostbecher



ml	VE	Artikelnummer
Becher PP mit anhängendem Deckel		
125	500	0573560
200	500	-
250	500	0573562
375	500	0573563
Haushaltsbox PP, transp., mit anhängendem Deckel		
250	500	0573568
500	400	0573569
700	400	0573570
1000	200	0573575
1200	200	0573580
1500	200	0573585
Mehrzweckbox PP, transp., mit anhängendem Deckel		
750	300	0573590

Maße (mm)	VE	Artikelnummer
Ananasbecher		
115 Ø	250	0573566
Deckel für Ananasbecher		
	250	0573567

Rundbecher PP mit bedrucktem Deckel

- Becher bedruckt, transparenter Deckel mit Druck
- VE: 50 Stück
- 250 g
- Druck „Griebenschmalz“
- Druck „Schweineschmalz“



Feinkostbecher PP

- glasklar
- recyclingfähig
- umweltgerecht
- mikrowellen- und spülmaschinengeeignet
- formstabil
- schlagzäh
- säure- und fettbeständig
- chemikalienresistent

Rechteckbecher PP mit Deckel

- VE: 250 Stück
- 125–500 g

Rundbecher PP mit Deckel

- VE: 250 Stück
- 125–500 g

Rechteckbecher PP ohne Deckel

- VE: 100 Stück
- 125–500 g

Deckel für Rechteckbecher

- VE: 100 Stück
- ohne Druck

Rundbecher PP ohne Deckel

- VE: 100 Stück
- 125–500 g

Deckel für Rundbecher

- VE: 100 Stück
- ohne Druck



Einweggeschirr und -besteck aus Kunststoff



ml/mm	Art	VE	Artikelnummer
Suppenschale weiß, PP, mikrowellengeeignet			
500 ml	mit Ohren	100	0572768
750 ml	mit Ohren	100	0572834
Einwegtasse weiß			
150 ml		50	0573105
Ausschankbecher weiß, mit Eichstrich			
200 ml		100	0573550
Teller tief, weiß, PP; mikrowellengeeignet			
220 mm	ungeteilt	100	0572206
220 mm	2-geteilt	100	0572230
220 mm	3-geteilt	100	0572263
Imbisschale, weiß			
180 x 100 x 30	flach	250	0572453
180 x 100 x 40	flach	250	0572503

ml/mm	Art	VE	Artikelnummer
Pommes Frites Gabel, diverse Farben			
75 mm	3-zinkig	2000	0570101
Schaschlikgabel, diverse Farben			
87 mm	3-zinkig	1000	0570150
Löffel Kunststoff, weiß			
		100	0571166
Messer Kunststoff, weiß			
		100	0571216
Gabel Kunststoff, weiß			
		100	0571265
Kaffeelöffel, weiß			
		250	0571505
Rührstäbchen, weiß			
		1000	0571802

Salatschale PP

- ohne Deckel
- VE: 100 Stück
- rund
- 610 ml
- Artikelnummer 0573885

Deckel PP für Salatschale

- VE: 100 Stück
- rund
- Artikelnummer 0573887



Karton- und Automatenbecher

- mit Druck "Kaffeepott"
- für Kalt- und Heißgetränke 0,1/0,2/0,25/0,3 Liter
- VE: 1000 Stück

Becher 0,1 l

- Artikelnummer 0473995

Becher 0,2 l

- Artikelnummer 0474000

Becher 0,25 l

- Artikelnummer 0474002

Becher 0,3 l

- Artikelnummer 0474004

Deckel

- Artikelnummer 0474010



Pappteller

- weiß
- VE: 250 Stück



Größe (cm)	Form	Artikelnummer
8 x 18 mit Abriss	eckig	0472555
9 x 15	eckig	0472563
9 x 15 mit Abriss	eckig	0472571
10 x 16	eckig	0472589
11 x 17	eckig	0472605
8 x 23	eckig	0472613
13 x 20	eckig	0472621
11 x 24	eckig	0472647
16,5 x 19,5	eckig	0472662

Pappschalen

- weiß, mit Folienkaschierung
- VE: 250 Stück



Größe (cm)	Form	Artikelnummer
9 x 9 x 3	eckig	0472704
13 x 17,5 x 3	eckig	0472753
9 x 14 x 3	eckig	0472779
8 x 14,5 x 2,5	oval	0472811
9 x 16 x 3	oval	0472852
10,5 x 17,5 x 3	oval	0472878
11 x 19,5 x 3,2	oval	0472894
12,5 x 20,5 x 3,5	oval	0472928
14 x 22 x 3,7	oval	0472944
15 x 23 x 2	oval	0472951

Pappteller

- flach
- VE: 100 Stück



Größe (cm)	Form	Artikelnummer
18	rund	0472969
23	rund	0472985

Transportbehälter W4

- Isolierbox für kalte und warme Platten aus Styropor
- Maße außen (mm): 695 x 533 x 278
- Maße innen (mm): 650 x 485 x 212
- Artikelnummer 1515105

Transportbehälter G2

- Isolierbox für kalte und warme Platten aus Styropor, olivgrün
- Maße außen (L x B x H): 598 x 380 x 155 mm
- Maße innen (L x B x H): 545 x 335 x 80 mm
- Gastronormschalen 2 x 1/2 oder 1 x 1/1
- Tiefe: 70 mm
- Artikelnummer 1515154

Transportbehälter G4

- Maße außen (L x B x H): 598 x 380 x 220 mm
- Maße innen (L x B x H): 545 x 335 x 145 mm
- Gastronormschalen 4 x 1/2 oder 1 x 1/1
- Tiefe: 140 mm
- Artikelnummer 1515162



Transportbehälter G6

- Maße außen (L x B x H): 598 x 380 x 285 mm
- Maße innen (L x B x H): 545 x 335 x 210 mm
- Gastronormschalen 6 x 1/2 oder 1 x 1/1
- Tiefe: 200 mm
- Artikelnummer 1515170

Deckel für Transportbehälter

- für Behälter G2, G4, G6
- Styropor, olivgrün
- Artikelnummer 1515175

Boxen aus EPP, schwarz

Bruchstabil, robust, garantiert lange Lebensdauer, hygienisch, spülmaschinenfest, dichtschießender Multifunktionsdeckel: 90° Drehung mit Lüftungsschlitzen zum Ausdampfen.

- VE: 1 Stück

Außenmaß (mm)	Innenmaß (mm)	Artikelnummer
Gastronomie-Box 1/1 mit Deckel		
595 x 390 x 227	535 x 330 x 167	1515204
595 x 390 x 277	535 x 330 x 217	1515220
Universalbox		
685 x 485 x 260	625 x 425 x 200	1515225
Combi-Box		
630 x 500 x 585	535 x 330 x 470	1515238
Pizza-Box		
410 x 410 x 330	350 x 350 x 265	1515253
Comfort-Box GN 1/1		
670 x 400 x 225	540 x 335 x 165	1515240
670 x 400 x 275	540 x 335 x 215	1515242
Fallbox Vario GN 1/1 mit Deckel		
	535 x 330 x 215	1515257



Palettfolie für Handabroller

- sichert, stützt und stabilisiert die Ware
- Stärke: 16 my
- Maße (L x B): 300 m x 45 cm
- VE: 1 Rolle
- transparent
- Artikelnummer 0501720



ohne Abbildung

- vorgedehnt auf 10 my
- 300 m x 43 cm
- transparent
- Artikelnummer 0501732

Handabroller für Palettfolie

- passend für Palettfolie von 30-50 cm Breite
- VE: 1 Abroller
- Artikelnummer 0501734

Maschinenfolie

- transparent
- Stärke: 17 my
- Maße (L x B): 2100 m x 50 cm
- Artikelnummer 0501757
- Stärke: 23 my
- Maße (L x B): 1750 m x 50 cm
- Artikelnummer 0501759

Packtisch Individual 500 SFN

- aus Edelstahl
- Maße 630 x 740 mm
- Heizplatte teflonbeschichtet 252 x 166 mm
- für Rollen bis 500 mm Folienbreite
- 230 V
- VE: 1 Stück
- Artikelnummer 5705058



Dehnfolie

- zum professionellen Verschließen der Foodtainer



Breite (cm)	lfm	my	Kern	Artikelnummer
PVC				
33	1500	13	112	0501601
35	1500	13	112	0501619
38	1500	13	112	0501635
45	1500	13	112	0501668
PE				
30	1500	12	76	0502200
30	1000	10	76	0502220

Foodtainer

Lebensmittelschalen zur rationellen Vorverpackung von Fleisch, Fisch, Obst und Gemüse usw. im SB-Bereich. Größe, Normen und Material auf Anfrage.



SMS Filter special

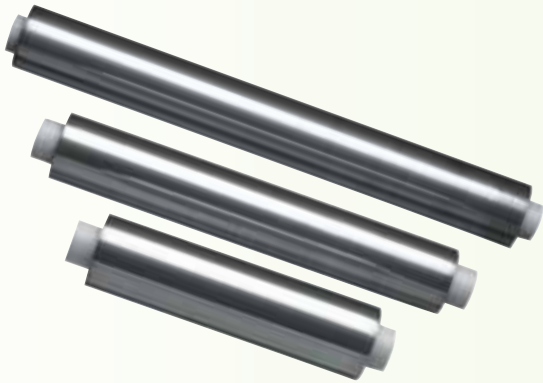


SMS-Frischhaltefilter sind für die sichere Verpackung von Lebensmitteln entwickelte Adsorptionsfilter, die Produktflüssigkeit aufnehmen und aufgenommene Flüssigkeit fest binden.

Breite		VE/BM	Artikelnummer
60 mm x 60 mm	I/Vac.	1000	0549071
60 mm x 90 mm	II/Vac.	500	0549113
60 mm x 180 mm	IV/Vac.	250	-

Alufolie

- VE: 1 Rolle



Länge/Breite	my	Artikelnummer
110 m x 30 cm	10,5	0640000
130 m x 30 cm	10,5	0640005
150 m x 30 cm	11	0640029
150 m x 30 cm	13	0640037
200 m x 30 cm	13	0640078
150 m x 45 cm	14	0640102
150 m x 45 cm	18	0640110
100 m x 60 cm	18	0640136
200 m x 30 cm Box	13	0640605
150 m x 45 cm Box	14	0640606
150 m x 45 cm Box	18	0640607

Goldfolie

- VE: 1 Rolle



Länge/Breite	my	Artikelnummer
150 m x 29,5 cm	14	0640656
150 m x 44 cm	14	0640672

Trespapphan

Ohne Abbildung:

- Coex Bopp-Folie, beidseitig heißsiegfähig, zum Backen von Leberkäse, nicht rauchdurchlässig
- VE: 1 Rolle

Breite	Länge	my	Artikelnummer
500 mm	50 m	20	0502625
500 mm	100 m	20	0502674

Spender Metall

- für Frischhalte- und Alufolie, grau
- VE: 1 Stück



Länge/Breite	Artikelnr. Metall grau	Artikelnr. Edelstahl
1-fach, 30 cm	1364603	1364694
1-fach, 45 cm	1364611	1364702
1-fach, 60 cm	1364629	1364710
2-fach, 30 cm	1364660	1364728
2-fach, 45 cm	1364678	1364736

Spender Edelstahl

- (Ohne Abbildung)
- für Frischhalte- und Alufolie
 - rost- und säurebeständig
 - elektrolytisch poliert
 - VE: 1 Stück

Folien PVC/PE

- zum Verpacken von fett- und wasserhaltigen Lebensmitteln
- VE: 1 Rolle



Breite	Länge	my	Artikelnr.
Folie PVC für Frischfleisch			
30 cm	300 m	10	0501056
45 cm	300 m	10	0501072
60 cm	300 m	10	0501098
30 cm Box	300 m	10	0501551
Folie PE für Wurst und Käse			
30 x 30 cm perforiert	500 m	10	0501775
36 x 36 cm perforiert	500 m	10	0501783
46 x 46 cm perforiert	500 m	10	0501791
30 cm	300 m	10	0502054
45 cm	300 m	10	0502070
60 cm	300 m	10	0502104
30 cm Box	300 m	10	0502559
45 cm Box	300 m	10	0502575
30 cm	1500 m	12	0502200

HYDRO-STAR Zuschnittpapier



- hält Frischfleisch saftig und frisch und minimiert dadurch Gewichtsverluste bei der Lagerung
- verhindert das Verkleben von Fleischteilen während der Lagerung und reduziert dadurch Ihre Handlingskosten bei der Weiterverarbeitung
- ist atmungsaktiv, erhält die frische, natürliche Farbe des Fleisches und fördert damit Ihren Verkaufserfolg
- in den Farben pfirsich und grün als Gestaltungselement hilft bei der verkaufswirksamen Präsentation von Fleischprodukten in Ihrer Verkaufstheke

Größe (cm)	Farbe	Artikelnummer
19 x 28	grün	0400366
19 x 38	grün	0400374
28 x 38	grün	0400382
Für Eurokästen		
35 x 57	pfirsich	0400364



HYDRO-STAR Papierrolle

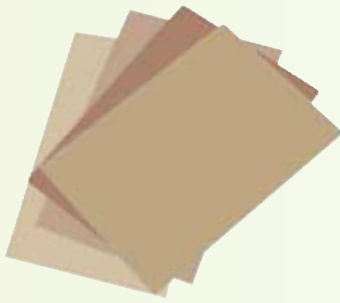
- VE: 1 Rolle, Rollenlänge: 320 m



Größe (cm)	Farbe	Artikelnummer
38	pfirsich	0400360
38	grün	0400359

Einschlagpapier

- in Formaten, Rollen und verschiedenen Farben erhältlich



Pergamentersatzpapier

- weitgehend fett dicht
- chlorarm gebleicht
- VE: 12,5 kg



Bogen	Größe (cm)	Farbe	Artikelnummer
1/1	75 x 100	weiß	0412167
1/2	50 x 75	weiß	0412165
1/4	37,5 x 50	weiß	0412163
1/8	25 x 37,5	weiß	0412155
1/16	25 x 18,75	weiß	0412148

Wachspapier

- spezialbeschichtetes, fett dichtes Papier
- VE: 12,5 kg



Bogen	Artikelnummer
1/4	0402024
1/8	0402040
1/16	0402050

Pergafinpapier

- VE: 12,5 kg

Größe (cm)	Farbe	Artikelnummer
37,5 x 50	weiß	0412098
25 x 37,5	weiß	0412056
25 x 18,75	weiß	0412049

Monopack Frischhaltepapier

- atmungsaktiv
- nassfest
- aromaschützend
- VE: 10 kg

Größe (cm)	Druck	Artikelnummer
1/4	Fresh-Line Qualität	0400796
1/8	Fresh-Line Qualität	0400804
1/16	Fresh-Line Qualität	0400812

Einschlagpapier

- 2-lagig, Verbundpapier/ Frischhaltefolie „Duplex“
- mit Frischhalteeffekt
- VE: 10 kg
- Folie ist leicht vom Papier zu trennen

Bogen	Druck	SP/2 30/35 g	N 50/60 g	Artikelnr.
1/4	Qualität & Frische	•		0400620
1/4	Fresh-Line Qualität		•	0400663
1/8	Fresh-Line Qualität	•		0400630
1/8	Fresh-Line Qualität		•	0400697
1/8	Winterlandschaft	•		0400635
1/8	Qualität & Frische	•		0400638
1/16	Fresh-Line Qualität	•		0400648
1/16	Qualität & Frische	•		0400651

Individuelle Firmenaufdrucke auf Anfrage.

Metzgerfaltenbeutel

Legen Sie sich eine wertvolle und gute „Visitenkarte“ zu! Verpackungen mit Witz – besser können Sie nicht für sich werben! Individuelle Aufdrucke auf Anfrage möglich.

- braun oder weiß
- diverse Aufdrucke
- VE: 1000 Stück zu 100 St. gefädelt



Größe	Druck	Farbe	Artikelnummer
1 (12/5/23)	Fresh-Line Qualität	weiß	0421313
3 (16/6/28)	Fresh-Line Qualität	weiß	0421339
5 (20/7/32)	Fresh-Line Qualität	weiß	0421354
1 (12/5/23)	Fresh-Line Qualität	braun	0421214
3 (16/6/28)	Fresh-Line Qualität	braun	0421230
5 (20/7/32)	Fresh-Line Qualität	braun	0421255
1 (12/5/23)	Qualität und Frische	weiß	0421360
3 (16/6/28)	Qualität und Frische	weiß	0421365
5 (20/7/32)	Qualität und Frische	weiß	0421370
1-5	Saisondruck	weiß	Dagama Exclusive

Hähnchen-/Haxenbeutel

- weiß
- 3-farbiger Druck
- fett- und flüssigkeitsdicht
- VE: 100 Stück



Größe	Lagen	Artikelnummer
Hähnchenb., Kraftpapier/Pe-Folie, Bodenn. ges., Druckmotiv: Max & Moritz		
1/2 105 + 55 x 240 mm	2	0430017
1/1 130 + 80 x 280 mm	2	0430090
Hähnchenb., Papier/Alufolie/Pergamenters., Druckmotiv: Guten Appetit		
1/2 105 + 60 x 240 mm	3	0430033
1/1 130 + 80 x 280 mm	3	0430066
Haxenb., Kraftpapier/Alufolie/Pergament, Druckmotiv: Haxe		
1/1 130 + 80 x 280 mm	3	0430157

Pizzakarton

Schneiden Sie sich ein Stück ab vom Pizzageschäft. Zeigen Sie Ihren Kunden, dass Sie deren Wünsche genau kennen. Bieten Sie Ihren Kunden die hausgemachte Fix- und Fertig-Pizza zum Selberbacken. Alles was Sie zum Glück Ihrer Kunden brauchen!

Pizzakarton Alu kaschiert

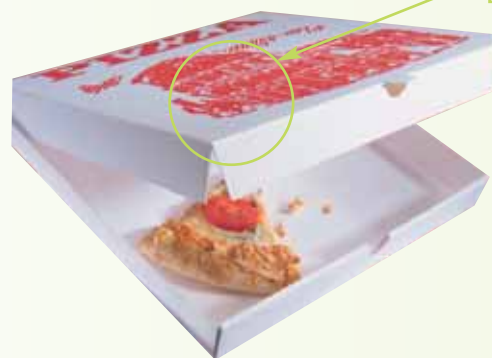
- Deckel und Boden, Modell Box C
- Standarddruck
- VE: 200 Stück

Größe (cm)	Artikelnummer
26 x 26 x 3	0430538
29 x 29 x 3	0430561

Pizzakarton unkaschiert

- Standarddruck
- VE: 200 Stück

Größe (cm)	Artikelnummer
20 x 20 x 3	0430728
24 x 24 x 3	0430744
26 x 26 x 3	0430769
29 x 29 x 3	0430785
Calzone	
27 x 16 x 7	0430652



Pizzakarton mit individuellem Firmenaufdruck möglich.



TIPPS · TIPPS · TIPPS · TIPPS · TIPPS · TIPPS · TIPPS · TIPPS · TIPPS

Tiefgefrieren belegter Pizzen

Ungebackene bzw. gebackene Pizzen in Klarsichtfolie einschlagen und einfrieren.

Durchnässen des Pizzabodens vermeiden

Pizza-Platte vor dem Belegen mit Pflanzenöl einstreichen.

Salami, ja oder nein?

Noch besser als Salami eignet sich die preiswerte und etwas fettere Cervelatwurst als Pizzabelag. Sie trocknet beim Backen weniger aus. Es ist zweckmäßig, die Garnierung schon entsprechend der Portionen zu gestalten, so dass der Belag wie Schinken, Tomaten, Sardellen usw. gleichmäßig auf jeder Portion vorhanden ist.

allfolin hält Frisches länger frisch!

Sie möchten mit Werbung auf sich aufmerksam machen?

Wir unterstützen Sie und liefern die passenden Beutel und Tragetaschen, hergestellt aus PE-HD, PE-LD oder coextrudierten Folien. Wir bedrucken Ihren gewählten Artikel mit modernen Flexdruckmaschinen nach Ihren Wünschen oder Sie wählen aus unseren über 100 Standardartikeln aus.



Viele Konfektionstypen sind möglich:

- Tragetaschen mit oder ohne Griffloch-Verstärkung
- Trennnaht- oder Bodennahtbeutel
- Hemdchentragetaschen
- Seitenfalten- oder Bodenfaltbeutel
- Zuschnitte
- Lippenbeutel (mit Öffnungshilfe)

Perga-Plastic GmbH

gehört zu den führenden Herstellern von Verpackungen und Folien aus PE-HD, sowie PE-LD und Coextrusionsfolien. Seit 1970 stehen wir mit unserer geschützten Marke **allfolin** für höchstes Qualitätsbewusstsein und absolute Zuverlässigkeit. Aus unserem **allfolin**-Verpackungs-Programm stehen Ihnen Zuschnitte, Einwickelbögen, Beutel, Hemdchen- und DKT-Tragetaschen, Schalen und Becher zur Verfügung, die ihre Produkte schützen und frisch halten. Im Übrigen ist die Verpackung ein preiswerter Werbeträger für Ihr Haus – fragen Sie uns!



Als einer der ersten Hersteller sind wir nach der internationalen Hygienenorm BRC-IOP zertifiziert!

Die Herausragenden Vorteile von allfolin sind:

- hervorragende Frischhalteigenschaften
- umweltfreundlich, da 100% recyclebar und physiologisch unbedenklich wasser-, öl- und fettbeständig mit allen handelsüblichen Stiften zu beschriften
- alle Lebensmittelunbedenklichkeitserklärungen liegen vor
- ideal als Werbeträger, z.B. mit Standarddrucken (viele Motive auf Anfrage verfügbar)



Zulassung nach den EG-Bestimmungen für Bedarfsgegenstände aus Kunststoff



Materialkennzeichen für das sortenreine Recycling



Symbol für einen umweltverträglichen Kunststoff



Prüfzertifikat für die Lebensmittelverpackung



Zertifizierung nach DIN EN ISO 9001



Zertifizierung nach int. Hygienenorm BRC-IOP



Verpackung ist ihre Visitenkarte!

Heben Sie sich mit einer individuell bedruckten Verpackung von der Masse ab!

Unsere Verpackungsprofis beraten Sie gerne und die Perga-Außendienstmitarbeiter besuchen Sie kostenfrei und unverbindlich.

Diesbezügliche Anfragen richten Sie bitte an Ihren Dagema Partner!



allfolin Zuschnitte und Einwickelbögen
allfolin cell Zuschnitte / Rollen

Unsere papierähnliche, weiße Folie mit dem griffigen Charakter garantiert Langzeit-Frische, ist beschreibbar und leicht faltbar. Lieferbar im praktischen Entnahmekarton oder auf der Rolle.

Artikelbezeichnung	Abmessung (cm)	Druck	Artikelnummer
AfCL-FLZ 1/16	18 x 24	Fresh Line	-
AfCL-FLZ 1/8	24 x 36	Fresh Line	0520221
AfCL-FLZ 1/6	30 x 36	Fresh Line	0520239
AfCL-FLZ 1/4	36 x 48	Fresh Line	0520247
RT-AC	Rolle 36 cm x 500 LFM	Auf Anfrage	0500254


allfolin glas Zuschnitte

aus PP bzw. OPP, transparent, lose oder geblockt

Artikelbezeichnung	Abmessung (cm)	Artikelnummer
AG 1/16 (geblockt)	18 x 21 +3	-
AG 1/8 (geblockt)	24 x 33 +3	0520601
AG 1/4 (geblockt)	36 x 45 +3	-
OPP 1/64 (lose)	9 x 12	-
OPP 1/32 (lose)	12 x 18	-
AGL 1/16 (lose)	18 x 24	-
AGL 1/8 (lose)	24 x 36	-
AGL 1/4 (lose)	36 x 48	-


allfolin forte Zuschnitte

aus HD-PE, extra dick, natur, lose

Artikelbezeichnung	Abmessung (cm)	Artikelnummer
AFL 1/16	18 x 24	0520064
AFL 1/8	24 x 36	0520056
AFL 1/4	36 x 48	-


perga lachs Zuschnitte

aus HD-PE, rosa, geprägt, lose

Artikelbezeichnung	Abmessung (cm)	Artikelnummer
Perga-Lachs 1/16	18 x 24	-
Perga-Lachs 1/8	24 x 36	0520809
Perga-Lachs 1/4	36 x 48	-


perga pack Zuschnitte

aus LD-PE, extra dick, transparent, lose

Artikelbezeichnung	Abmessung (cm)	Artikelnummer
Perga-Pack 1/16	18 x 24	-
Perga-Pack 1/8	24 x 36	-
Perga-Pack 1/4	36 x 48	-



allfolin Beutel und Tragetaschen

allfolin-Tragetaschen

- aus HD-PE, LD-PE, Coex- oder Mischfolie
- lose
- neutral weiß oder Standarddruck
- mit Grifflochverstärkung und Bodenfalte

Mit Standardmotiven oder
individuell bedruckt lieferbar!



Größe (cm)	Druck	Farbe	my	Artikelnummer	VE
37 x 45 +5	ohne Druck	weiß	28	0543702	1000
38 x 45 +5	ohne Druck	weiß	40	0543108	500
38 x 45 +5	Fresh-Line Qualität	weiß	30	0544114	1000
37 x 45 +5	ohne Druck	weiß	30	0543090	1000
38 x 45 +5	Auf Anfrage möglich	weiß	30	DTL 45 REC	1000
38 x 45 +5	Meistermetzger	weiß	28	DCTL-M 45	1000
38 x 45 +5	Winterlandschaft	weiß	25	DCTL-WL 45	500

allfolin-Tragebeutel

- aus HD-PE
- geblockt
- neutral weiß oder Standarddrucke
- mit ausgestanztem Griffloch

Mit Standardmotiven oder
individuell bedruckt lieferbar!



Größe (cm)	Druck	Farbe	my	Artikelnummer	VE
24 x 35 +3	Auf Anfrage möglich	weiß	15	0543553	2500
24 x 35 +3	Fresh-Line Qualität	weiß	15	0544216	2500
24 x 35 +3	Unser Fleisch	weiß	15	0544247	2500
24 x 35 +3	Fleischer Spezialdruck	weiß	15	0544262	2500
33 x 39 +3	Meistermetzger	weiß	20	0544288	1000
20 +7 x 35 +3	Auf Anfrage möglich	weiß	20	TS 15	2500
27 x 37 +3	Auf Anfrage möglich	weiß	15	T 25	2500
33 x 39 +3	Auf Anfrage möglich	weiß	20	T 31	1000
33 x 39 +3	Rind und Schwein	weiß	20	TRIS 31	1000

Hemdchentragetaschen und Knotenbeutel



allfolin-Hemdchentragetasche

- aus HD-PE
- geblockt
- neutral weiß oder Standarddrucke

Mit Standardmotiven oder individuell bedruckt lieferbar!

Artikelbezeichnung	Größe (cm)	Farbe	my	Druck
H 2	22 + 12 x 42	weiß	14	Auf Anfrage möglich
H 3	25 + 12 x 46	weiß	16	Auf Anfrage möglich
HGS 30	25 + 12 x 46	weiß	11	Glücksschwein
HWL 30	25 + 12 x 46	weiß	11	Winterlandschaft
HFI 3	25 + 15 x 49	weiß	18	Auf Anfrage möglich
H 4	27 + 15 x 50	weiß	18	Auf Anfrage möglich
H 39	27 + 12 x 48	weiß	11	-
H 54	30 + 20 x 54	weiß	20	Auf Anfrage möglich
H 50 OR	30 + 20 x 54	orange	20	-

Größe (cm)	Druck	Farbe	my	Artikelnummer	VE
22 + 12 x 40	geblockt „im Fachgeschäft“	Druck	14	0547059	2000
22 + 12 x 40	Fresh-Line Qualität	Druck	14	0547612	2000
25 + 12 x 46	Fresh-Line Qualität	Druck	16	0547620	2000

Import Hemdchentragetasche

- Niederdruck- oder Hochdruck-Qualität, geblockt oder lose, neutral weiß
- oder Standarddrucke

Größe (cm)	Druck	Farbe	my	Artikelnummer	VE
25 + 12 x 47	ohne Druck	weiß	30	0546051	1000
26 + 14 x 50	Fresh-Line Qualität	weiß	33	0546101	1000
28 + 14 x 48	ohne Druck	weiß	33	0546135	1000
25 + 12 x 46	Fresh-Line Qualität	weiß	16	0547621	2000
25 + 12 x 47	geblockt ohne Druck	weiß	9	0546556	2000
28 + 14 x 48	geblockt ohne Druck	weiß	9	0546606	2000
27 + 14 x 47	geblockt Qualität und Frische	weiß	13	0546610	2000

Knotenbeutel HDPE

- auf der Rolle

Größe (cm)	my	Artikelnummer	VE
21 + 11 x 38	7	0529503	250
21 + 11 x 47	7	0529552	200

allfolin Becher, Dosen und Deckel

**Viereckdosen**

- aus PS

Artikelbezeichnung	Inhalt (ccm)	Farbe	Druck
VDo 125 PS	125	natur	–
VDo 200 PS	200	natur	–
VDo 250 PS	250	natur	–
VDo 400 PS	400	natur	–
VDo 500 PS	500	natur	–
VD weiß (Deckel)	–	weiß	Auf Anfrage möglich
VD glasklar (Deckel)	–	transp.	Auf Anfrage möglich

Achteckdosen

- aus PS

Artikelbezeichnung	Inhalt (ccm)	Farbe	Druck
ADo 500	500	transp.	–
ADo 600	600	transp.	–
ADo 900	900	transp.	–
ADo 1000	1000	transp.	–
ADo 500 PS w	500	weiß	–
ADo 900 PS w	900	weiß	–
ADo 1000 PS w	1000	weiß	–
AD weiß (Deckel)		weiß	auf Anfrage möglich
AD glasklar (Deckel)		transp.	auf Anfrage möglich

allfolin Fleischsäcke

Fleischsäcke

- aus hochfester HT-Spezialfolie
- extrem belastbar
- flüssigkeitsdicht
- reißfest
- auch mit Aufdruck lieferbar

Größe (cm)	my	Farbe	Artikelnummer
20 x 30	12	natur	0530089
25 x 40	15	natur	0530121
30 x 50	18	natur	0530162
40 x 60	20	natur	0530188
50 x 80	25	natur	0530204
50 x 80	30	natur	0530212
50 x 100	35	natur	0530238
60 x 100	35	natur	0530246
50 x 120	35	natur	0530253
Für Eurokästen			
65 x 45 x 65	10	natur	0529602
65 x 45 x 65 blau	10	blau	0529605



Flach- und Seitenfaltenbeutel

allfolin Abreißbeutel aus HD-PE
• geblockt

Größe (cm)	Druck/Farbe	VE	my	Artikelnummer
20 x 30 + 3	natur	2500	13	0530584
24 x 35 + 3	natur	2500	15	0530592
20 x 30 + 3	natur	2500	10	0530675
24 x 35 + 3	natur	2500	10	0530691
24 x 35 + 3	natur	2500	15	0530692
20 x 30 + 3	Fresh-Line Qualität	2500	13	0544601
24 x 35 + 3	Fresh-Line	2500	15	0544650
24 x 35 + 3	Fresh-Line Qualität	2500	15	0544668

allfolin Seitenfaltenbeutel aus HD-PE
• geblockt

Größe (cm)	Druck/Farbe	VE	my	Artikelnummer
16 + 6 x 28 + 3	natur	2500	10	0533059
20 + 8 x 32 + 3	natur	2500	10	0533075
12 x 21 + 3	natur	5000	11	S 1
16 x 28 + 3	natur	2500	13	S 2
20 x 32 + 3	natur	2500	15	S 4
20 x 40 + 3	natur	2500	15	S 5
16 x 28 + 3	natur	2500	10	S 20
20 x 32 + 3	natur	2500	10	S 40
20 x 50 + 3	natur	1000	20	Sfrb 2

Import Seitenfaltenbeutel aus HD-PE
• geblockt

Größe (cm)	Druck/Farbe	VE	my	Artikelnummer
16 + 6 x 28 + 3	natur	2500	10	0533060
20 + 7 x 32 + 3	natur	2500	10	0533076

Import Abreißbeutel aus HD-PE
• geblockt

Größe (cm)	Druck/Farbe	VE	my	Artikelnummer
20 x 30 + 3	Qualität u. Frische	3000	10	0530576
24 x 36 + 3	Qualität u. Frische	2000	12	0530709
20 x 30 + 3	natur	2500	13	0530585
24 x 35 + 3	natur	2500	15	0530593
20 x 30 + 3	natur	2500	10	0530676

Import Abreißbeutel aus LD-PE
• geblockt

Größe (cm)	Druck/Farbe	VE	my	Artikelnummer
17 x 20 + 3	transparent	5000	30	0530527
23 x 29 + 3	transparent	2000	30	0530550



Sturzgläser mit Nockenverschlüssen

- glasklar
- VE: 1 Stück



Füllgewicht (g)	VE	ml/cl	Artikelnr.
Sturzglas Two 82			
200	45	230 ml	0680108
400	15	440 ml	0680207

Nockenverschlüsse/Gummiringe

Ø (mm)	Farbe	Artikelnr.
82	weiß	0603100
82	rot/weiß	0603118
82	blau/weiß	0603126
82	grün/weiß	0603134
82	rot	0603138
82	grün	0603142
82	blau	0603146
100	weiß	0603159



Dosen und Deckel Weissblech

Selbstgemachte Wurstwaren in Dosen: Bieten Sie Ihrem Kunden verschiedene Sorten als Ergänzung zum Frischwurstsortiment. Denken Sie auch an Fertiggerichte wie Gulasch, Geschnetzeltes, Ragout Fin und hausgemachte Suppen. Versehen mit Etiketten sind Ihre Dosenspezialitäten eine erstklassige Werbung für Ihr Geschäft.

Dosen und Deckel Weissblech

- mit oder ohne Aufreibdeckel
- VE: 100 bzw. 200 Stück

Unser Dosenprogramm umfasst Dosen für jeden Zweck in unterschiedlichen Mengeninhalten.

Die gängigsten Größen sind 73 und 99 mm Ø mit und ohne Aufreibdeckel. Weitere Größen auf Anfrage.

Deckel Weissblech

- VE: 1 Rolle à 100 Deckel

Größe (mm)	Artikelnr.
Dosen mit geschl. Deckel	
73 x 58	0605105
99 x 33	0605204
99 x 63	0605253
99 x 119	0605329
Dosen mit Aufreibdeckel	
73 x 58	0605154
99 x 63	0605303



Größe (mm)	Druck	Artikelnr.
73er	„Neutral“	0605907
73er	„Mettwurst“	0605915
99er	„Neutral“	0605956
99er	„Leberwurst“	0605972
99er	„Blutwurst“	0605980
99er	„Sülze“	0605998
99er	„gek. Mettwurst“	0606004

Mit Schmucketiketten in schönem Design und individuellem Firmendruck werten Sie Ihre Produkte aus eigener Herstellung werbewirksam auf.

Thermopapierrollen

- weiß

Größe (mm/Breite x m/Länge)	Ø Hülse	Artikelnr.
z.B. für: Mettler Tiger d		
57 x 41	12 mm	0451030
z.B. für: Mettler L 1/8		
62 x 50	12 mm	0451070
z.B. für: Bizerba		
72 x 50	12 mm	0451096
z.B. für: Bizerba BW 500/800 SW 800		
58 x 50	12 mm	0451104
Rolle für digitale Waage: SM 25/70		
50 x 200	12 mm	0451153
z.B. für Digi: SM 80		
60 x 38,5	12 mm	0451179

Thermoetiketten

- weiß

Größe (mm/Breite x m/Länge)	Stück	Artikelnr.
Digi: SM 25/70		
40 x 62	800	0451245
Digi: SM 80		
60 x 49	900	0451260



Weitere Thermorollen und Etiketten auf Anfrage lieferbar!

